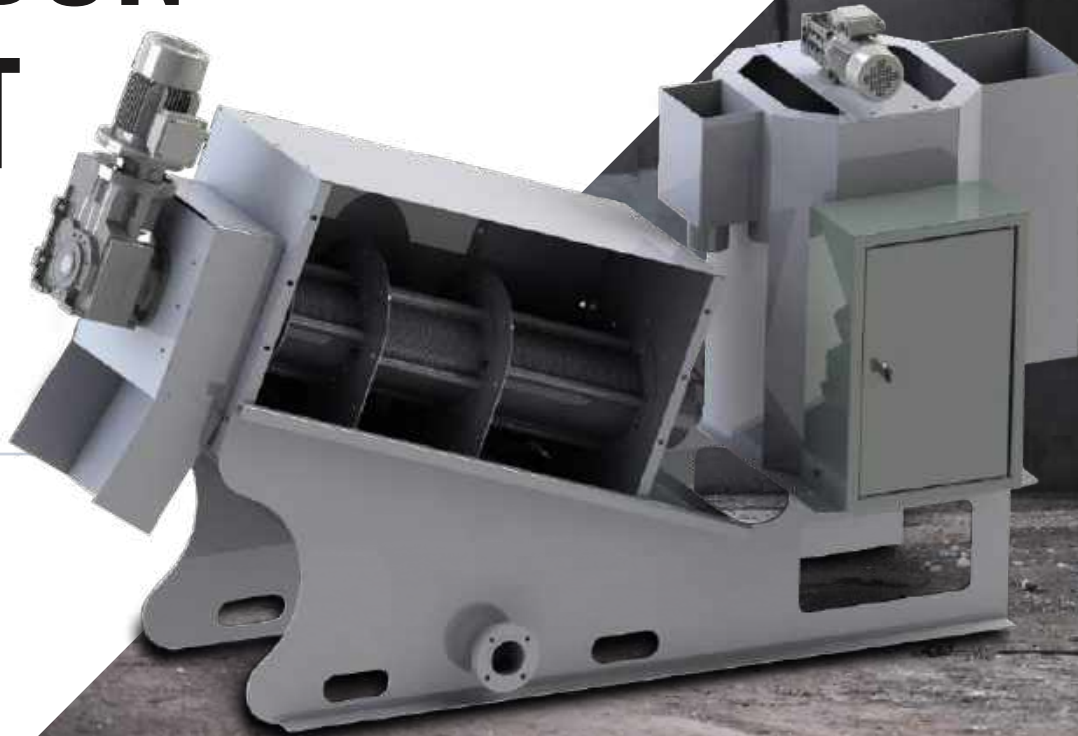


MÁY ÉP BÙN TRỰC VÍT





Kính gửi quý khách hàng!

Lời đầu tiên, Công ty Cổ Phần Cơ Khí MEB xin gửi tới quý khách hàng lời chúc sức khỏe và lời chào trân trọng nhất.

MEB là đơn vị cơ khí chế tạo các thiết bị môi trường, một mảng riêng biệt được tách ra từ Công ty TNHH Tư Vấn QL Tài Nguyên và Môi trường SVN chuyên tư vấn xử lý môi trường (moitruongsvn.com/ svncorp.vn) và Công ty CP Kỹ Thuật Tiêu Chuẩn QCVN Việt Nam chuyên phân tích chất lượng môi trường đất, nước, không khí (qcvn.com.vn).

MEB tiên thân là SVN, đơn vị đầu tiên tại thị trường Việt Nam tiên phong sản xuất máy ép bùn trực vít, với hơn 10 năm trong lĩnh vực môi trường và 5 năm trong ngành cơ khí chế tạo, bằng kinh nghiệm và uy tín trên thị trường, MEB ngày càng khẳng định vị trí tiên phong trong ngành thiết bị môi trường.

Ngoài sản phẩm chính là máy ép bùn trực vít, chúng tôi còn cung cấp các thiết bị sau:

1. Lò đốt rác sinh hoạt
2. Máy ép bùn cánh sóng
3. Lược rác trống quay
4. Daf
5. Dụng cụ phòng thí nghiệm
6. Thiết bị lọc tảo
7. Dịch vụ ép bùn thuê

Thế mạnh của MEB:

- MEB có xưởng sản xuất được trang bị đầy đủ thiết bị ngành cơ khí, đảm bảo độ chính xác cao trong việc sản xuất gia công chi tiết máy;
- Đội ngũ quản lý là các chuyên gia hàng đầu đã có nhiều năm kinh nghiệm trong lĩnh vực cơ khí chế tạo tại các nhà máy đa quốc gia, được cử đi đào tạo chuyên sâu tại Nhật và các nước khác;
- MEB có hệ thống quản lý chất lượng, không ngừng cải tiến sản phẩm dịch vụ, đảm bảo các quy trình sản xuất, lắp ráp, bảo hành bảo trì, nhanh về tiến độ, chuẩn xác từng chi tiết.
- Bên cạnh đó MEB luôn coi “ giá cả và chất lượng” là lợi thế cạnh tranh, là thành công và sự tồn tại của chính mình. Đảm bảo hàng Việt nam phục vụ trên đất nước Việt nam ngày càng xanh tươi, giàu đẹp.

Uy tín, chất lượng là thước đo giá trị - MEB tin tưởng sẽ mang lại sự hài lòng cho những sản phẩm dịch vụ mà MEB cung cấp.

MEB rất mong được hợp tác với quý khách hàng trong thời gian tới.



MỤC LỤC

MÁY ÉP BÙN TRỰC VÍT 1

Nguyên lý hoạt động 2

Mô tả nguyên lý hoạt động 3

SẢN PHẨM & THIẾT BỊ 5

Máy ép bùn 1m³ 5

Máy ép bùn 2m³ 6

Máy ép bùn 3m³ 7

Máy ép bùn 4m³ 8

Máy ép bùn 5m³ 9

Máy ép bùn 6m³ 10

Máy ép bùn 8m³ 11

Máy ép bùn 10m³ 12

BẢNG SO SÁNH THÔNG SỐ KỸ THUẬT 13

Lý do chọn MEB 14

MÁY ÉP BÙN TRỰC VÍT

THẾ HỆ MỚI VÀ HIỆN ĐẠI NHẤT THẾ GIỚI



Công nghệ ép bùn trực vít (máy ép bùn đa đĩa) là công nghệ ép bùn tiên tiến nhất hiện nay. Với nhiều ưu điểm vượt trội về hiệu năng làm việc, chi phí vận hành... công nghệ ép bùn trực vít đang dần thay thế các công nghệ ép bùn cũ như công nghệ ép bùn băng tải, khung bàn, ly tâm...

Công ty MEB tự hào là công ty Việt Nam đi tắt đón đầu công nghệ khi chế tạo, sản xuất và lắp ráp hoàn toàn tại Việt Nam máy ép bùn trực vít.

So với các phương pháp ép bùn truyền thống máy ép bùn trực vít được đánh giá là công nghệ ép khô hơn, nhanh hơn, không tốn nhân công vận hành, nước thoát ra trong hơn và ít cần bảo trì máy thường xuyên như các dòng máy truyền thống.

CÁC LOẠI BÙN THÍCH HỢP

- /// Bùn trong công nghiệp hóa dầu
- /// Bùn chế biến thủy hải sản
- /// Bùn giấy/ bột/ dẹt nhuộm
- /// Các loại bùn từ vật liệu vô cơ/ nước thải phụ gia
- /// Ép các ngành sản xuất tảo lục lam

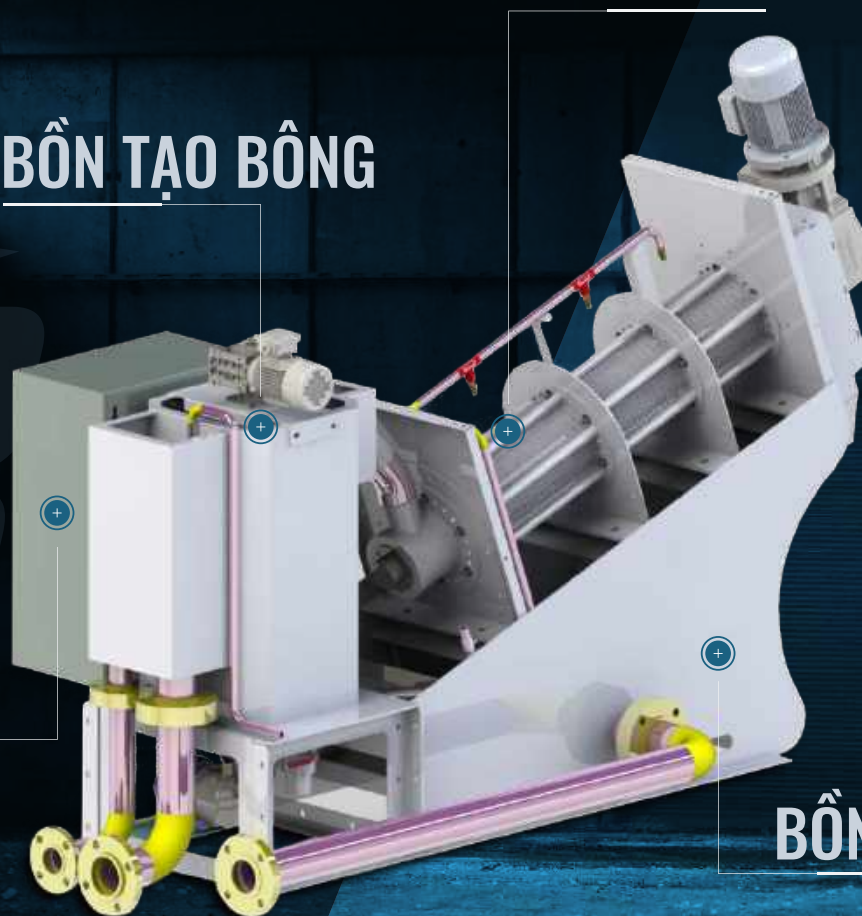
NGUYÊN LÝ HOẠT ĐỘNG

VÙNG TÁCH NƯỚC VÀ ÉP BÚN

BỒN TẠO BÔNG

TỦ ĐIỀU KHIỂN

BỒN CHỨA NƯỚC XẢ

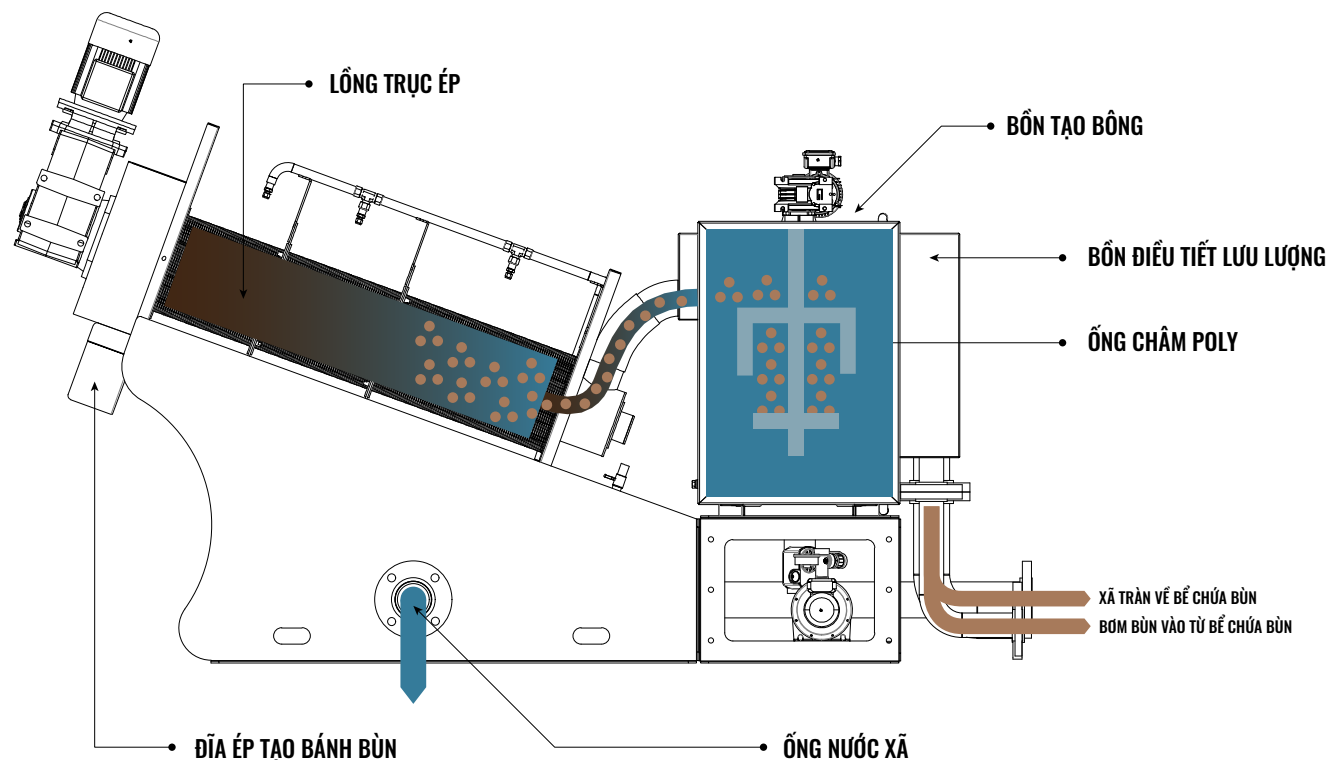


NGUYÊN LÝ HOẠT ĐỘNG

Máy ép bùn trực vít sử dụng phương pháp tách nước nhờ các di chuyển tương đối của cánh vít xoắn và các đĩa di động lệch tâm. Các di chuyển tương đối này liên tục tạo khe hở để nước thoát ra và bùn được giữ lại và di chuyển tịnh tiến lên phần ép áp lực cao hơn ở phía trên.

Máy được thiết kế dựa trên nguyên lý trực vít tải xoắn vận hành liên tục. Khi bùn đã được tạo bông được nạp vào, trực vít vừa làm nhiệm vụ vận chuyển vừa xoay và ép các bông bùn lại với nhau để tách nước cho đến khi bùn kết dính thành bã và khô hẳn, trực vít sẽ đẩy bã bùn nguyên liệu này lần lượt chui qua khe vít tải để rơi ra ngoài theo máng hứng được lắp sẵn ở đầu ra của máy. Phần nước sau khi được ép ra qua khe hở, được thu về bởi một bồn phễu côn được lắp đặt bên dưới thân máy.

Máy ép bùn trực vít sử dụng phương pháp tách nước nhờ các di chuyển tương đối của cánh vít xoắn và các đĩa di động lệch tâm. Các di chuyển tương đối này liên tục tạo khe hở để nước thoát ra và bùn được giữ lại và di chuyển tịnh tiến lên phần ép áp lực cao hơn ở phía trên.



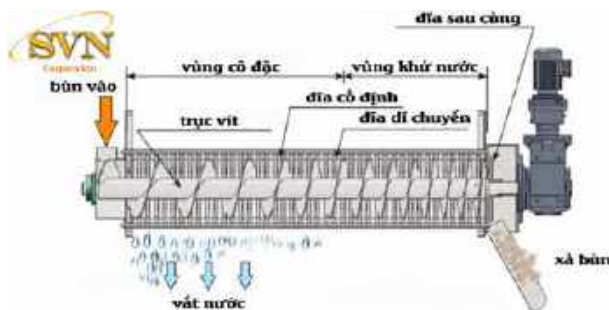


1. BỒN ĐIỀU TIẾT LƯU LƯỢNG

Bùn được điều tiết với ống xả tràn lượng thể tích vượt mức sẽ về lại bể chứa bùn

3. LỒNG TRỤC ÉP

quá trình tách nước diễn ra liên tục dọc theo trục máy. Vùng cô đặc bùn ở phần sau máy, vùng gia tăng áp lực ở phần trên máy giúp khử nước ở mức tối đa.

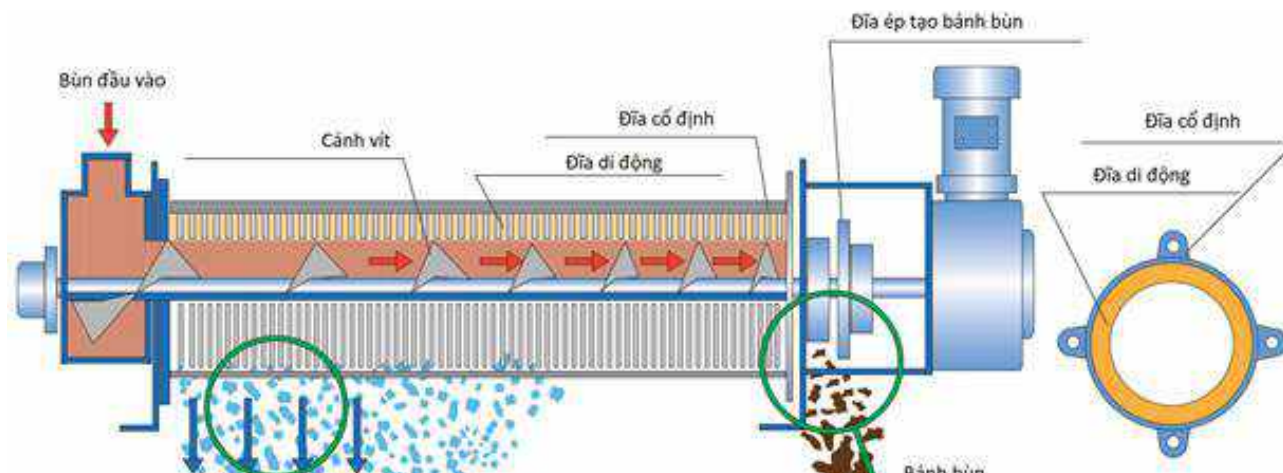


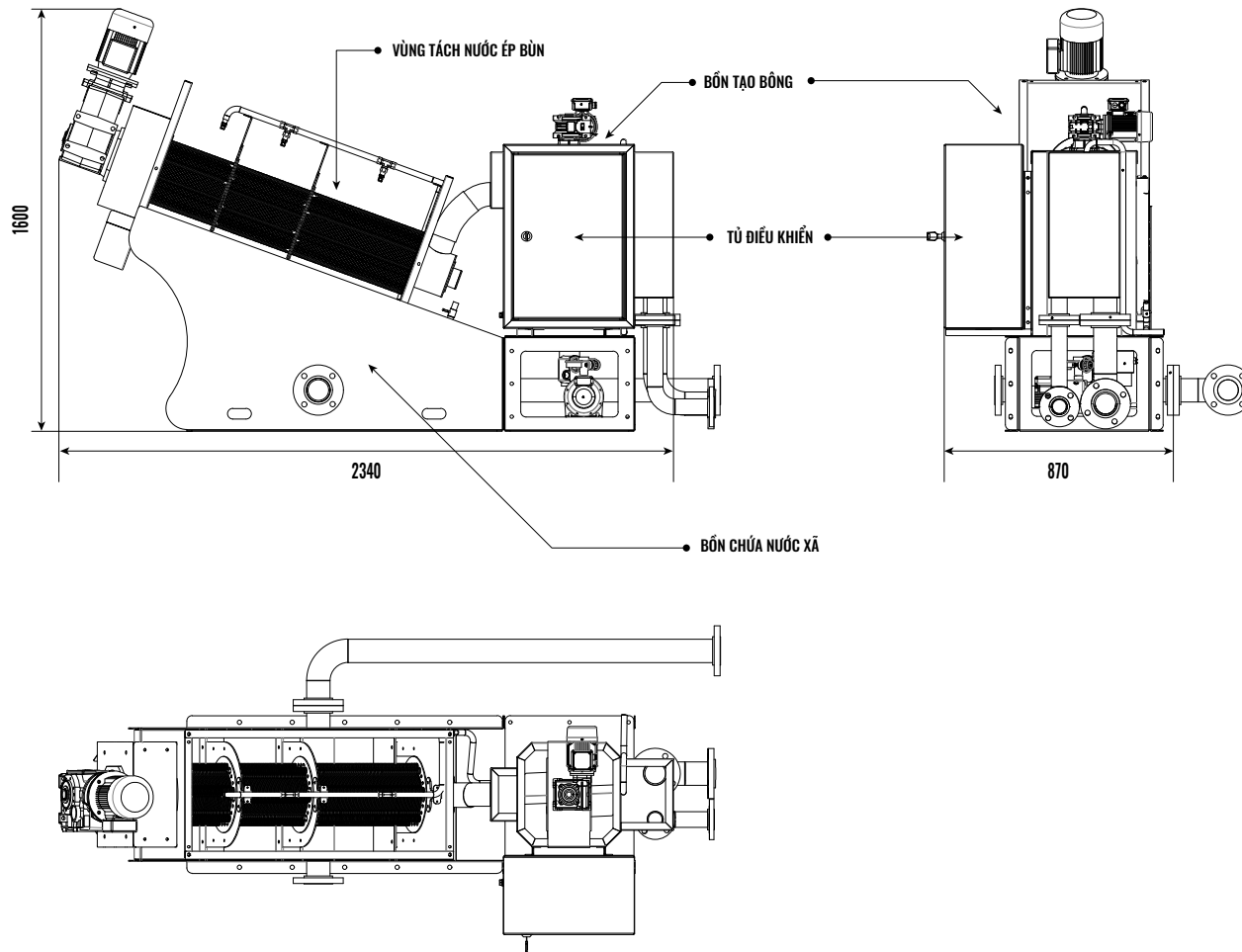
2. BỒN TẠO BÔNG

Bồn khuấy trộn bùn vào polime tạo bông bùn trước khi vào máy ép

4. ĐĨA ÉP TẠO BÁNH BÙN

lực ép do đĩa ép đặt ở đầu máy giúp tạo bánh bùn đồng thời độ ẩm của bùn tiếp tục được giảm





MÁY ÉP BÙN 1M³

Công suất: 1M³/h

Hãng sản xuất: : MEBCORP

Kích thước (DxRxC): 2340 x 870 x 1600mm

Khối lượng: 395 Kg

Vật liệu: 100% Inox 304;

Đường kính lồng ép: 161mm

Tổng điện năng: 0.87kW/h, 380V, 50Hz;

Kiểu 01 trực vít, công suất trực ép từ 0.1m³ -> 1m³/giờ (bùn dạng nước từ bể chứa bùn thải hoặc bể DAF. Hàm lượng từ 0.2% đến 3% bùn)

Mô tơ động cơ trực vít, công suất: 0.37kW, 380V, 50Hz (Xuất xứ: Transtecno-Đức/ SX tại Trung Quốc)

Mô tơ giảm tốc cho bồn bể khuấy trộn bùn tạo bông, công suất 0.37kW, 380V, 50Hz (Xuất xứ: Đài Loan)

Bơm rửa tự động, công suất 125W, 220V (Hiệu: Panasonic)

MÁY ÉP BÙN 2M³

Model: MEB-2I

Hãng sản xuất: : MEBCORP

Công suất: 2m³/h

Kích thước (DxRxC): 2780 x 950 x 1740 mm

Khối lượng: 570 Kg

Vật liệu: 100% Inox 304

Đường kính đĩa lồng ép: 211mm

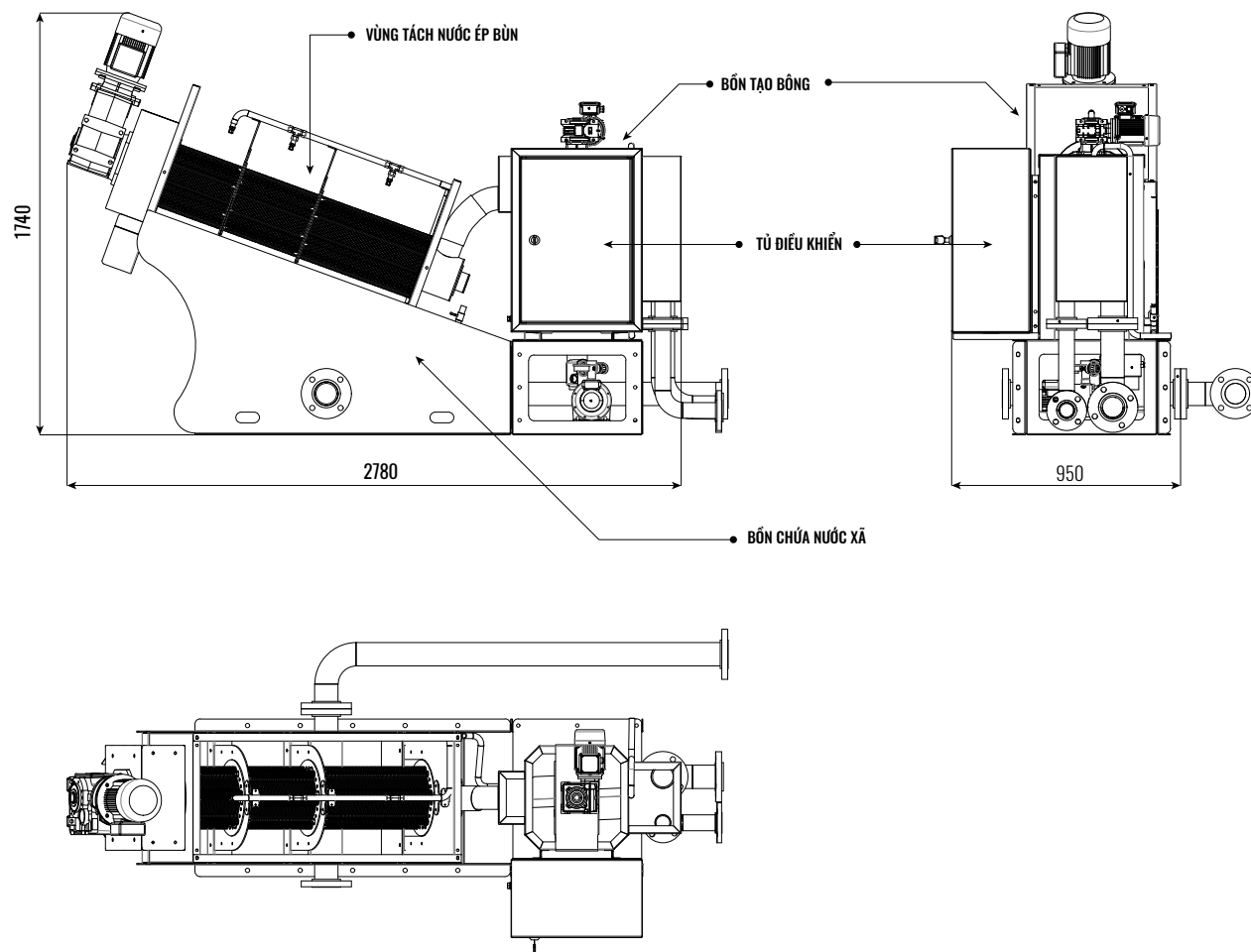
Tổng điện năng: 1.1kW/h, 380V, 50Hz;

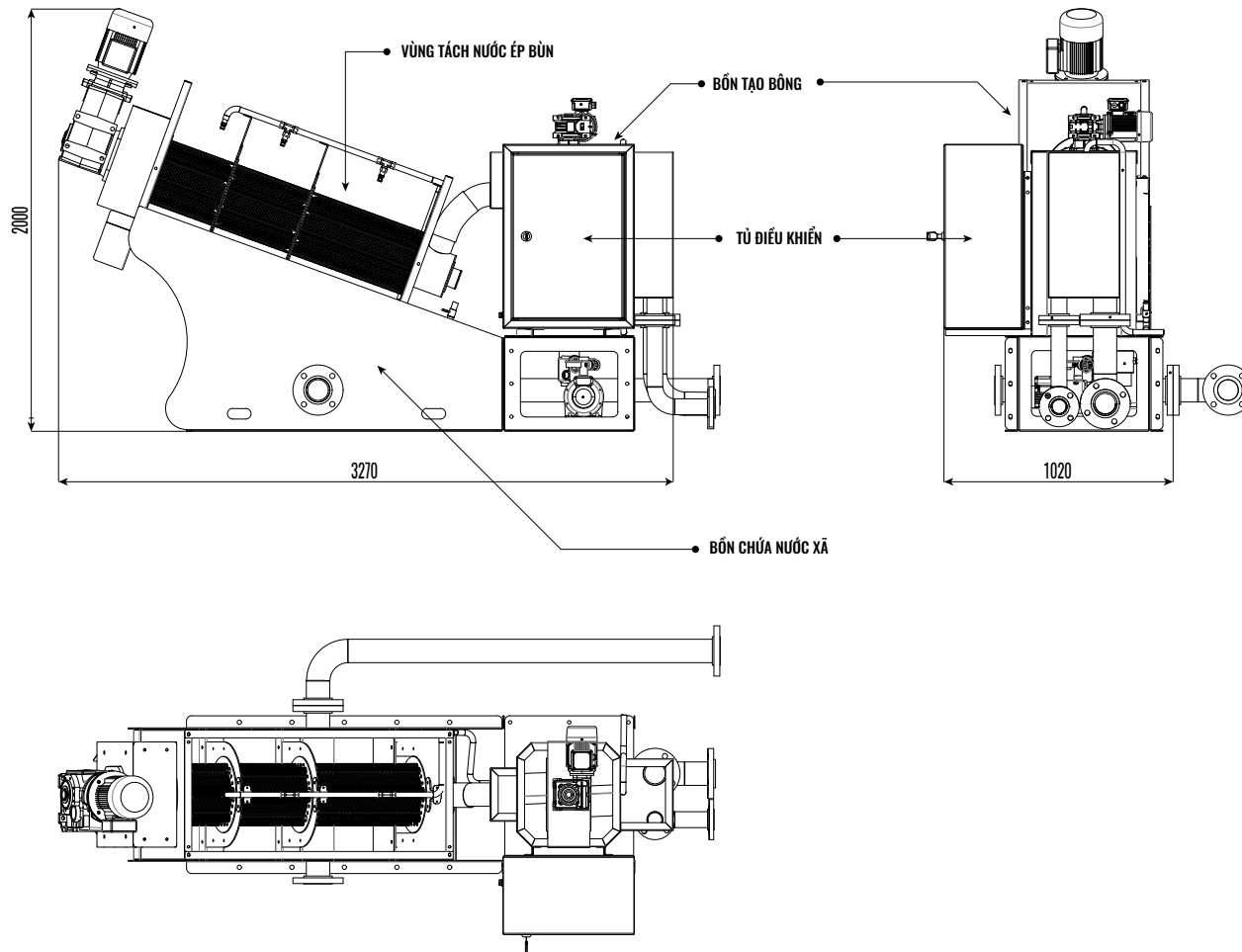
Kiểu 01 trục vít, công suất trục ép từ 0.2m³ -> 2m³/giờ (bùn dạng nước từ bể chứa bùn thải hoặc bể DAF. Hàm lượng từ 0.2% đến 3% bùn)

Mô tơ động cơ trục vít, công suất: 0.55kW, 380V, 50Hz (Xuất xứ: Transtecno-Đức/ SX tại Trung Quốc)

Mô tơ giảm tốc cho bồn khuấy trộn bùn tạo bông, công suất 0.37kW, 380V, 50Hz (Xuất xứ: Đài Loan)

Bơm rửa tự động, công suất 125W, 220V (Hiệu: Panasonic)





MÁY ÉP BÙN 3M³

Model: MEB-31

Hãng sản xuất: MEBCORP

Công suất: 3m³/h

Kích thước (DxRxC): 3270 x 1020 x 2000 mm

Khối lượng: 790 Kg

Vật liệu: 100% Inox 304

Đường kính lồng ép: 266 mm

Tổng điện năng: 1.3kW/h, 380V, 50Hz;

Kiểu O1 trục vít, công suất trục ép từ 0.3m³ -> 3m³/giờ (bùn dạng nước từ bể chứa bùn thải hoặc bể DAF. Hàm lượng từ 0.2% đến 3% bùn)

Mô tơ động cơ trục vít, công suất: 0.75 kW , 380V, 50Hz (Xuất xứ:

Transtecno-Đức/ SX tại Trung Quốc)

Mô tơ giảm tốc cho bồn bể khuấy trộn bùn tạo bông, công suất

0.37kW, 380V, 50Hz (Xuất xứ: Đài Loan)

Bơm rửa tự động, công suất 200W, 220V (Hiệu: Panasonic)

MÁY ÉP BÙN 4M³

Model: MEB-4I

Hãng sản xuất: MEBCORP

Công suất: 4m³/h

Kích thước (DxRxC): 3730 x 1100 x 2170 mm

Khối lượng: 1230 Kg

Vật liệu: 100% Inox 304;

Đường kính lỗng ép: 347 mm

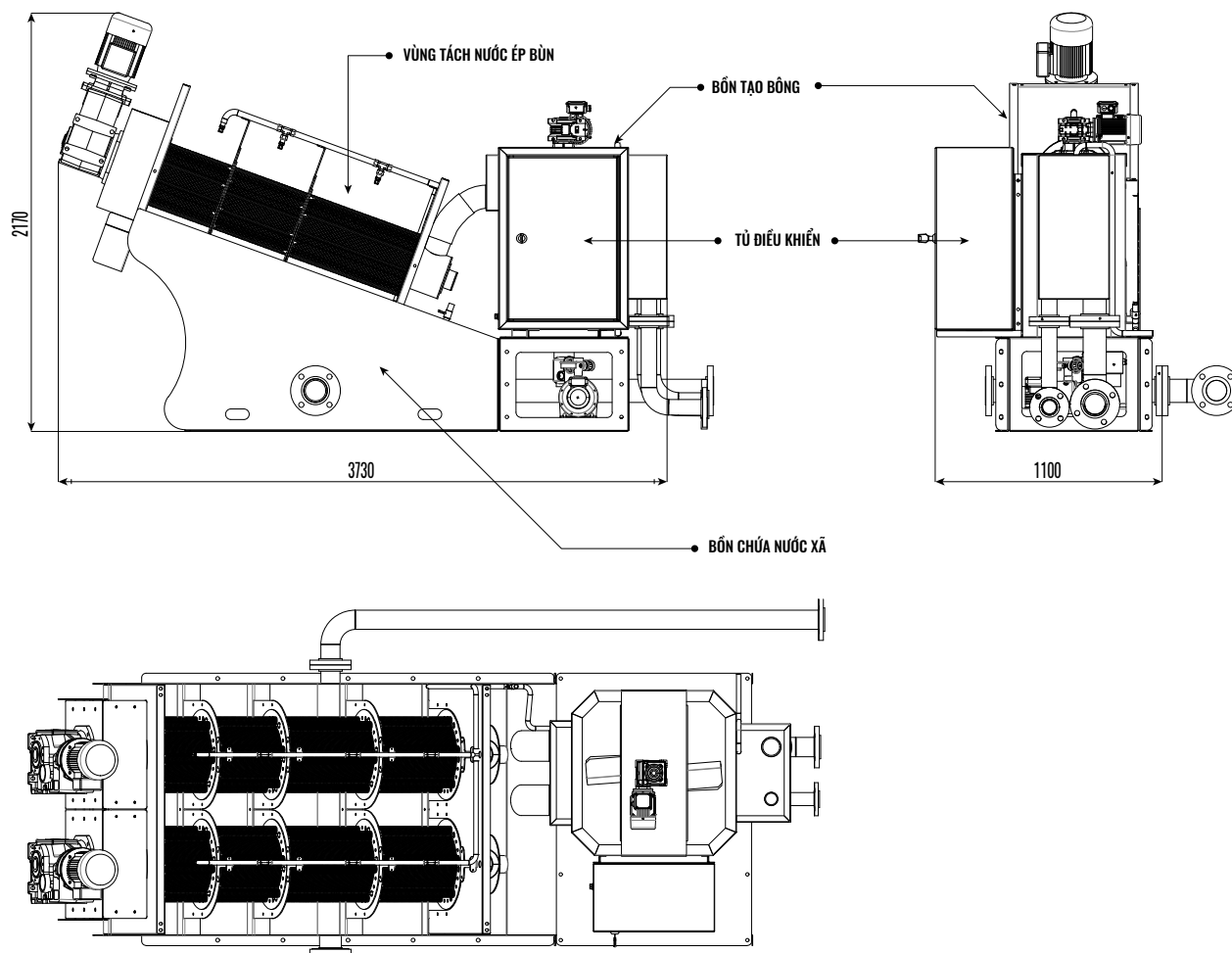
Tổng điện năng: 2kW/h, 380V, 50Hz;

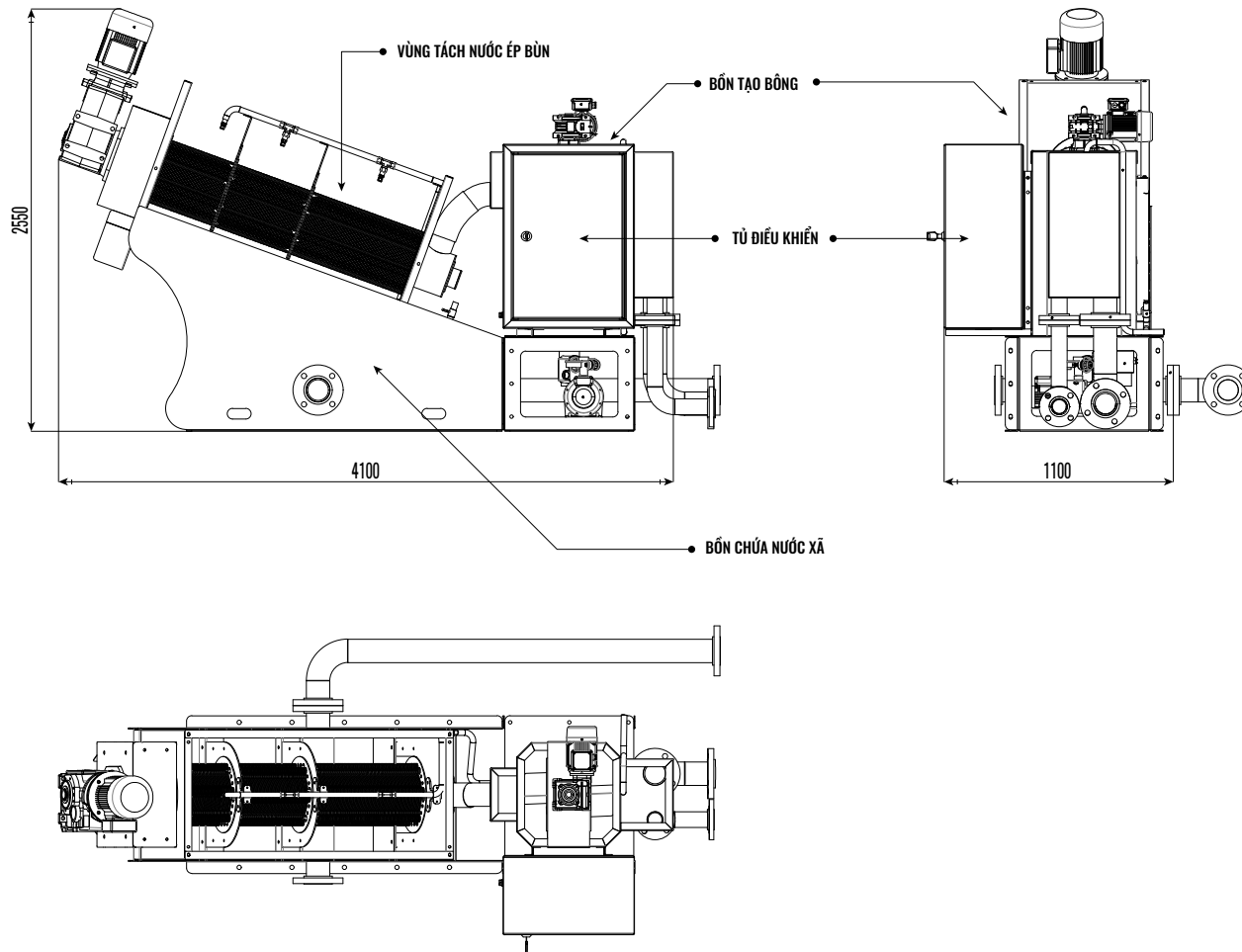
Kiểu O1 trục vít, công suất trục ép từ 0.4m³ -> 4m³/giờ (bùn dạng nước từ bể chứa bùn thải hoặc bể DAF. Hàm lượng từ 0.2% đến 3% bùn)

Mô tơ động cơ trục vít, công suất: 1.1 kW , 380V, 50Hz (Xuất xứ: Transtecno-Đức/ SX tại Trung Quốc)

Mô tơ giảm tốc cho bồn bể khuấy trộn bùn tạo bông, công suất 0.75kW , 380V, 50Hz, 50Hz (Xuất xứ: Đài Loan)

Bơm rửa tự động, công suất 200W, 220V (Hiệu: Panasonic)





MÁY ÉP BÙN 5M³

Model: MEB-51

Hãng sản xuất: SVNCORP

Công suất: 5m³/h

Kích thước (DxRxC): 4100 x 1100 x 2550 mm

Khối lượng: 1640 Kg

Vật liệu: 100% Inox 304

Đường kính đĩa lồng ép: 398

Tổng điện năng: 2.5kW/h, 380V, 50Hz;

Kiểu O1 trục vít, công suất trục ép từ 0.5m³ -> 5m³/giờ (bùn dạng nước từ bể chứa bùn thải hoặc bể DAF. Hàm lượng từ 0.2% đến 3% bùn)

Mô tơ động cơ trục vít, công suất: 1.5 kW , 380V, 50Hz (Xuất xứ:

Transtecno-Đức/ SX tại Trung Quốc)

Mô tơ giảm tốc cho bồn bể khuấy trộn bùn tạo bông, công suất

0.75kW, 380V, 50Hz, 50Hz (Xuất xứ: Đài Loan)

Bơm rửa tự động, công suất 200W, 220V (Hiệu: Panasonic)

MÁY ÉP BÙN 6M³

Model: MEB-6I

Hãng sản xuất: MEBCORP

Công suất: 6m³/h

Kích thước (DxRxC): 3520 x 1330 x 2000 mm

Khối lượng: 1.500 Kg

Vật liệu: 100% Inox 304; đường kính đĩa 266

Đường kính đĩa lồng ép: 266

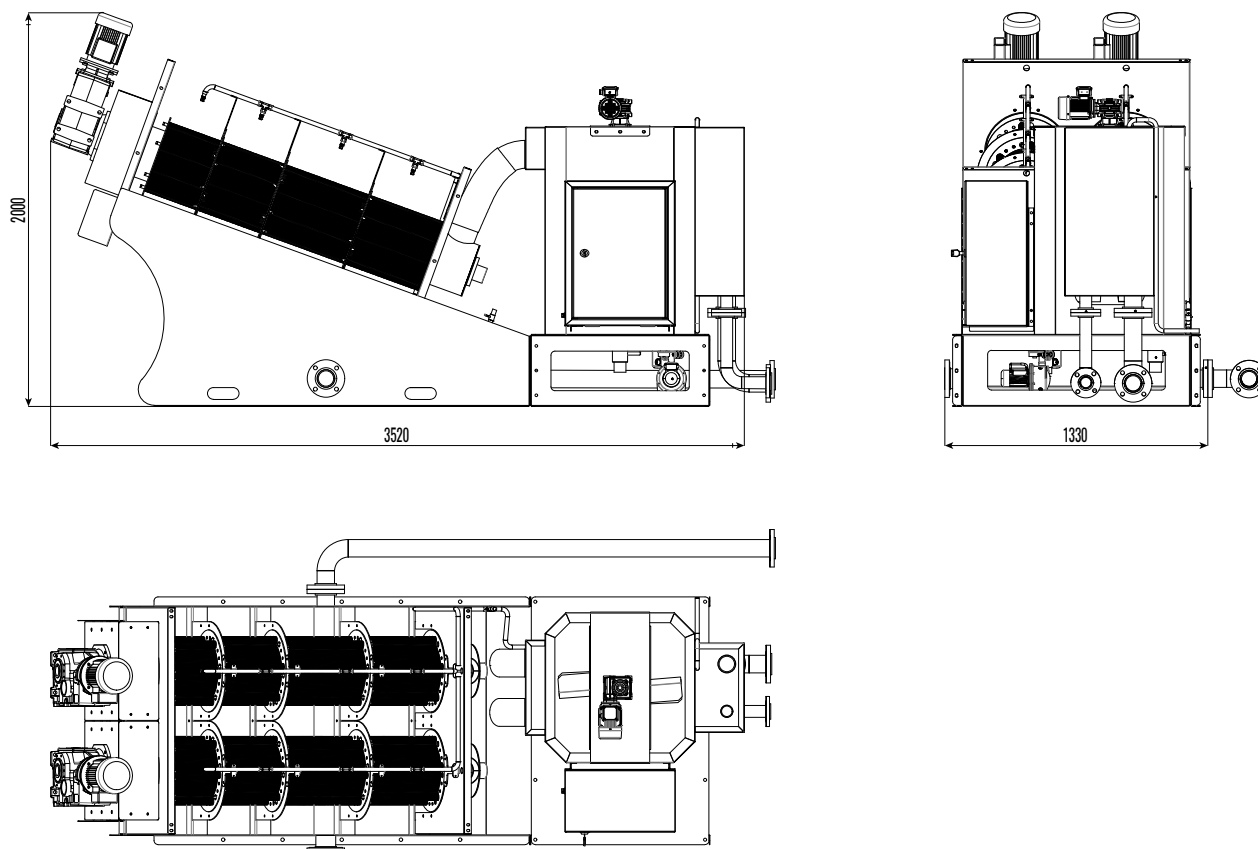
Tổng điện năng: 2.5kW/h, 380V, 50Hz;

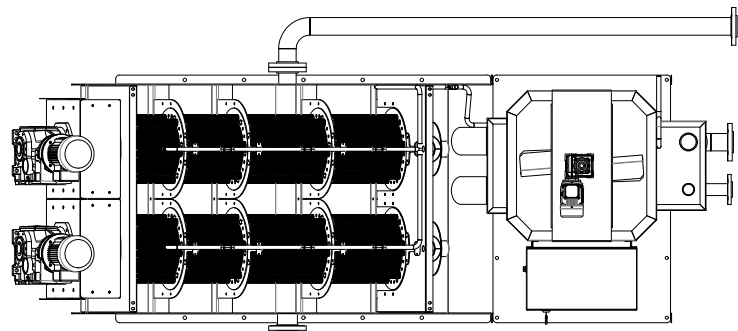
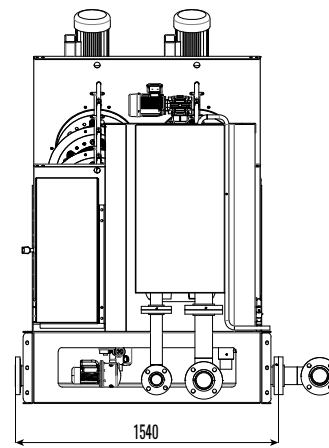
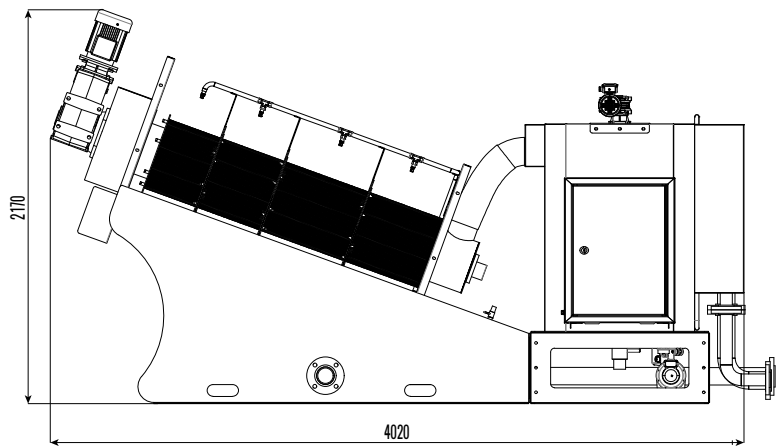
Kiểu O2 trục vít, công suất trục ép từ 0.5m³ -> 6m³/giờ (bùn dạng nước từ bể chứa bùn thải hoặc bể DAF. Hàm lượng từ 0.2% đến 3% bùn)

2 Mô tơ động cơ trục vít, công suất: 0.75 kW, 380V, 50Hz (Xuất xứ: Transtecno-Đức/ SX tại Trung Quốc)

Mô tơ giảm tốc cho bồn bể khuấy trộn bùn tạo bông, công suất 0.75kW, 380V, 50Hz, 50Hz (Xuất xứ: Đài Loan)

Bơm rửa tự động, công suất 200W, 220V (Hiệu: Panasonic)





MÁY ÉP BÙN 8M³

Model: MEB-81

Hãng sản xuất: MEBCORP

Công suất: 8m³/h

Kích thước (DxRxH): 4020 x 1540 x 2170 mm

Khối lượng: 2210 Kg

Vật liệu: 100% Inox 304; đường kính đĩa 347

Đường kính đĩa lồng ép: 347

Tổng điện năng: 3.2kW/h, 380V, 50Hz;

Kiểu O2 trục vít, công suất trục ép từ 0.8m³ -> 8m³/giờ (bùn dạng nước từ bể chứa bùn thải hoặc bể DAF. Hàm lượng từ 0.2% đến 3% bùn)

2 Mô tơ động cơ trục vít, công suất: 1.1 kW, 380V, 50Hz (Xuất xứ:

Transtecno-Đức/ SX tại Trung Quốc)

Mô tơ giảm tốc cho bốn bể khuấy trộn bùn tạo bông, công suất

0.75kW, 380V, 50Hz, 50Hz (Xuất xứ: Đài Loan)

Bơm rửa tự động, công suất 200W, 220V (Hiệu: Panasonic)

MÁY ÉP BÙN 10M³

Model: MEB-10I

Hãng sản xuất: MEBCORP

Công suất: 10m³/h

Kích thước (DxRxC): 4670 x 1680 x 2550 mm

Khối lượng: 2920 Kg

Vật liệu: 100% Inox 304; đường kính đĩa 398

Đường kính đĩa lồng ép: 398

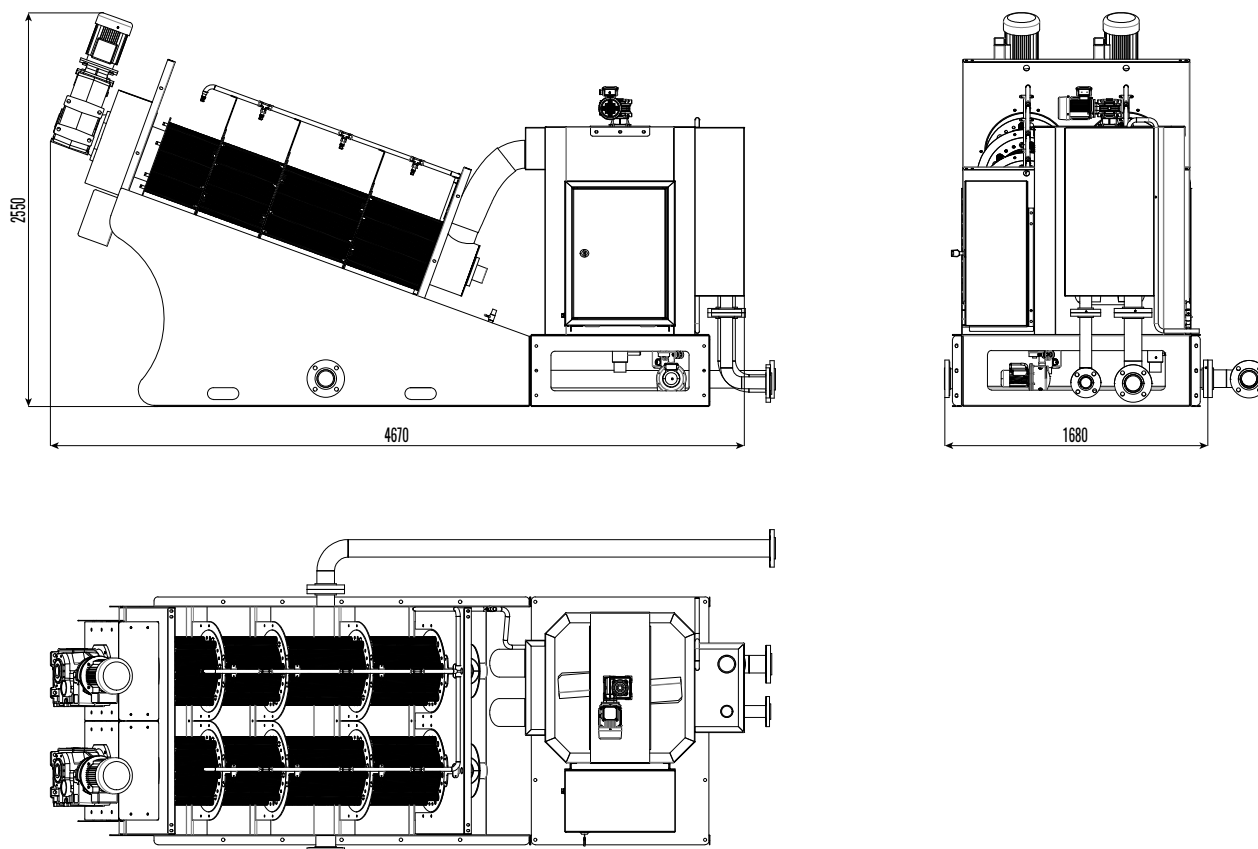
Tổng điện năng: 4kW/h, 380V, 50Hz;

Kiểu O2 trục vít, công suất trục ép từ 0.5m³ -> 10m³/giờ (bùn dạng nước từ bể chứa bùn thải hoặc bể DAF. Hàm lượng từ 0.2% đến 3% bùn)

2 Mô tơ động cơ trục vít, công suất: 1.5 kW, 380V, 50Hz (Xuất xứ: Transtecno-Đức/ SX tại Trung Quốc)

Mô tơ giảm tốc cho bồn bể khuấy trộn bùn tạo bông, công suất 0.75kW, 380V, 50Hz, 50Hz (Xuất xứ: Đài Loan)

Bơm rửa tự động, công suất 200W, 220V (Hiệu: Panasonic)



THÔNG SỐ KỸ THUẬT

MODEL	MEB-1I	MEB-2I	MEB-3I	MEB-4I	MEB-5I	MEB-6I	MEB-8I	MEB-10I
CÔNG SUẤT (M3)	1	2	3	4	5	6	8	10
ĐƯỜNG KÍNH LỒNG ÉP (MM)	161	211	266	347	398	266	347	398
DÀI (M)	2,34	2,78	3,27	3,73	4,1	3,52	4,02	4,67
RỘNG (M)	0,87	0,95	1,02	1,1	1,1	1,33	1,54	1,68
CAO (M)	1.6	1.74	2	2.17	2.55	2	2.17	2.55
KHỐI LƯỢNG (KG)	395	570	790	1230	1640	1500	2210	2920
CHIỀU DÀI TRỤC (M)	1.59	1.93	2.25	2.65	3	2.25	2.65	3
MOTOR TRỤC VÍT (KW)	0.37	0.55	0.75	1.1	1.5	0.75	1.1	1.5
MOTOR KHUẤY (KW)	0.37	0.37	0.37	0.75	0.75	0.75	0.75	0.75
BƠM RỬA PANASONIC (KW)	0.125	0.125	0.2	0.2	0.2	0.2	0.2	0.2
TỔNG CÔNG SUẤT KW	0.865	1.045	1.32	2.05	2.45	2.45	3.15	3.95
THỂ TÍCH BỒN TẠO BÔNG	100	185	270	400	510	560	780	1050

LÝ DO CHỌN MEB LÀ ĐỐI TÁC CHIẾN LƯỢC TRONG CUNG CẤP THIẾT BỊ MÔI TRƯỜNG

- MEB có xưởng sản xuất được trang bị đầy đủ thiết bị ngành cơ khí, đảm bảo độ chính xác cao trong việc sản xuất gia công chi tiết máy;
- Đội ngũ quản lý là các chuyên gia hàng đầu đã có nhiều năm kinh nghiệm trong lĩnh vực cơ khí chế tạo tại các nhà máy đa quốc gia, được cử đi đào tạo chuyên sâu tại Nhật và các nước khác;
- MEB có hệ thống quản lý chất lượng, không ngừng cải tiến sản phẩm dịch vụ, đảm bảo các quy trình sản xuất, lắp ráp, bảo hành bảo trì, nhanh về tiến độ, chuẩn xác từng chi tiết.
- Bên cạnh đó MEB luôn coi “giá cả và chất lượng” là lợi thế cạnh tranh, là thành công và sự tồn tại của chính mình. Đảm bảo hàng Việt nam phục vụ trên đất nước Việt nam ngày càng xanh tươi, giàu đẹp.
- Với hơn 10 năm trong ngành xử lý nước thải và 5 năm trong ngành cơ khí chế tạo, MEB hiểu rõ tính chất và đặc điểm bùn để tư vấn chính xác công suất máy và hóa chất phù hợp cho khách hàng.
- Đội ngũ nhân viên gồm phòng dịch vụ khách hàng, phòng kỹ thuật vận hành, phòng bảo trì bảo hành sản phẩm sẽ luôn hướng dẫn, xử lý các thông tin cần thiết, đảm bảo quá trình vận hành máy cũng như độ bền máy.
- Thiết kế theo yêu cầu của khách hàng, phù hợp với diện tích đặt máy, mẫu mã để tái sử dụng nguồn nước sau khi ép.
- Đồng thời MEB cung cấp thêm các option để khách hàng lựa chọn phù hợp với điều kiện của DN như: trình điều khiển PLC tự động, bộ vi nhiệt làm giảm bùn đầu ra, hệ thống phun rửa tự động trong bồn tạo bông...

CÔNG TY TNHH MỸ PHẨM LG VINA

KCN Nhơn Trạch, Huyện Nhơn Trạch, Đồng Nai

Bùn mỹ phẩm - Máy ép bùn 1m³/h – MODEL MEB-11



CÔNG TY CP CHẾ BIẾN VÀ XUẤT NHẬP KHẨU THỦY SẢN CADOVIMEX

Địa chỉ: Lô III-8, Khu C mở rộng, Khu công nghiệp Sa Đéc, Xã Tân Khánh Đông, Thị xã Sa Đéc, Tỉnh Đồng Tháp

Bùn chế biến thủy sản – Máy ép bùn 10 m³ – MODEL MEB-10I

CÔNG TY CỔ PHẦN CẤP NƯỚC THỪA THIÊN HUẾ

Địa chỉ: 103 Bùi Thị Xuân, Phường Phường Đúc, Thành phố Huế, Thừa Thiên Huế

Bùn công ty cấp nước – Máy ép bùn 3m3 – Model: MEB-3I



CÔNG TY CỔ PHẦN BÁ HẢI

Lô A9, A11 Khu công nghiệp Hòa Hiệp, Xã Hòa Hiệp Bắc, Huyện Đông Hoà, Phú Yên

Bùn thủy sản - Máy ép bùn 1m3 – Model: MEB-1I



CÔNG TY CỔ PHẦN XUẤT NHẬP KHẨU THỦY SẢN CÀ NÁ

Địa chỉ: Cảng cá Cà Ná, Xã Cà Ná, Huyện Thuận Nam, Ninh Thuận



CÔNG TY TNHH DỆT NHUỘM TÂN ĐỨC KHANH

Địa chỉ: Lô I22-23-24A, Đường số 5, KCN Hải Sơn (GD 3 + 4), ấp Bình T, Xã Đức Hòa Hạ, Huyện Đức Hoà, Tỉnh Long An



CÔNG TY CP ĐIỆN NƯỚC AN GIANG

Địa chỉ: 821 Trần Hưng Đạo, p. Bình Khánh, Thành phố Long Xuyên, An Giang

Bùn công ty cấp nước – Máy ép bùn 3m³ – Model: MEB-3I



CÔNG TY TNHH VIỆT NAM NISSHIN SEIFUN

Địa chỉ: Đường 15, KCN Long Bình (Amata), Phường Long Bình, Thành phố Biên Hoà, Đồng Nai

Bùn thực phẩm – Máy ép bùn 10m³/h – Model: MEB-10I



CÔNG TY CỔ PHẦN THỦY SẢN CỬU LONG

Địa chỉ: Số 36 Bạch Đằng, Phường 4, Thành phố Trà Vinh, Trà Vinh

Bùn thủy sản – Máy ép bùn 3m³/h – Model: MEB-3I



MỌI THÔNG TIN VUI LÒNG LIÊN HỆ

PHÒNG KINH DOANH

Hotline: Mr. Tráng : 0961 85 85 89

Email: info@meb.vn / moitruongsvn@gmail.com

PHÒNG DỊCH VỤ KHÁCH HÀNG

Hotline: Ms. Hiền 0939 72 6969

Email: dvkh@meb.vn

PHÒNG KỸ THUẬT LẮP ĐẶT VÀ BẢO TRÌ

Hotline Mr. Thanh 0908.172.143

Email: kythuat@meb.vn

PHÒNG NGHIÊN CỨU PHÁT TRIỂN SẢN PHẨM

Hotline Mr. Thuật 0909 662 562

Email: vanthuatme@gmail.com

